



# CATALOGO DE PRODUCTOS

✓ Innovación ✓ Calidad ✓ Servicio

[www.droneagricolayforestal.org](http://www.droneagricolayforestal.org)





# Drones Agrícolas

Salud y Nutrición Vegetal



Fuselaje Resistente



Eléctricos



Plegables

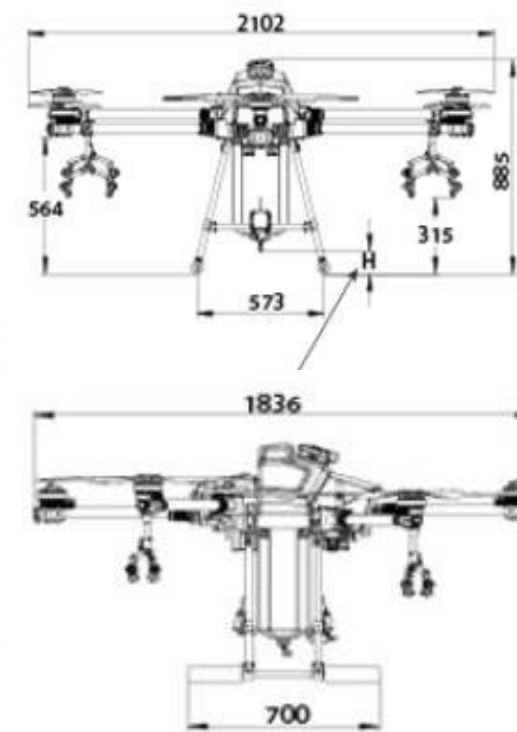
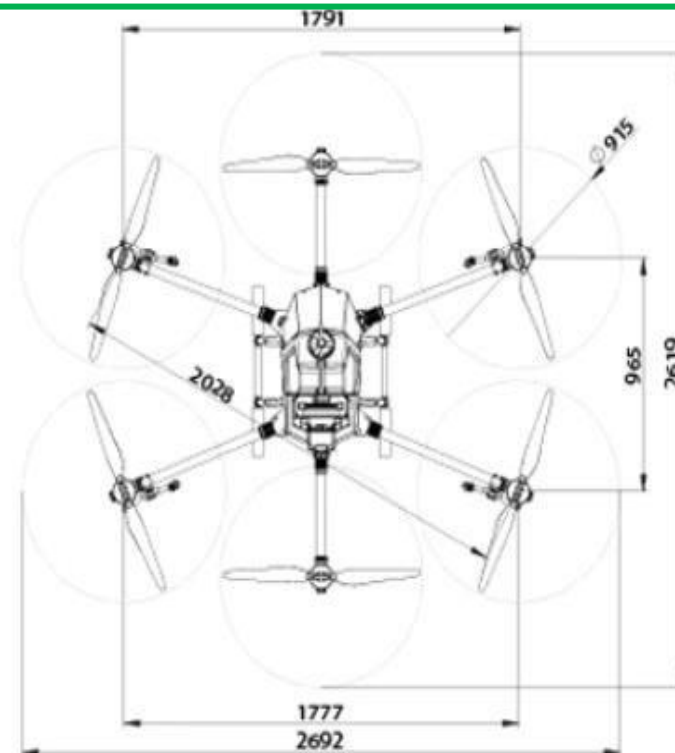


A Prueba de Agua



Multi-Propósito  
Fumigación y Sólidos

Capacidad del Tanque	30L
Fuselaje	9.6kg
Radares	Anticolisión y seguimiento de terreno
Tamaño extendido	2692*2619*885mm
Tamaño plegado	1192*623*885mm
Color	Naranja, Blanco, Custom
Batería	28000mah (14s)
Eficiencia de fumigación	25 ha por hora
Control con pantalla	Android / 8" 10" pantalla
Cámara frontal	Cámara Con luces leds, Gimbal de 2 y 3 ejes
RTK (Real-Time Kinematic)	Antenas de Precisión centimétrica



## ● Fumigador

## ● Fumigador y esparcidor de solidos Combo opcional



**El equipo incluye :**

- Fuselaje x1 sistema de fumigación
- Motores x6 conexiones hidráulicas
- Bomba de 8L/min X1 montura para radares
- Boquillas de fumigación en "Y"

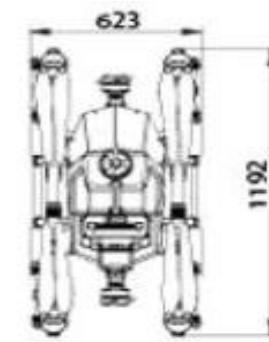
**El equipo incluye :**

- DAF-30 Fuselaje x1 sistema de fumigación
- Motores x6 conexiones hidráulicas
- Bomba de 8L/min X1 montura para radares
- Boquillas de fumigación en "Y" X1 Aspensor de solidos

## Control con pantalla



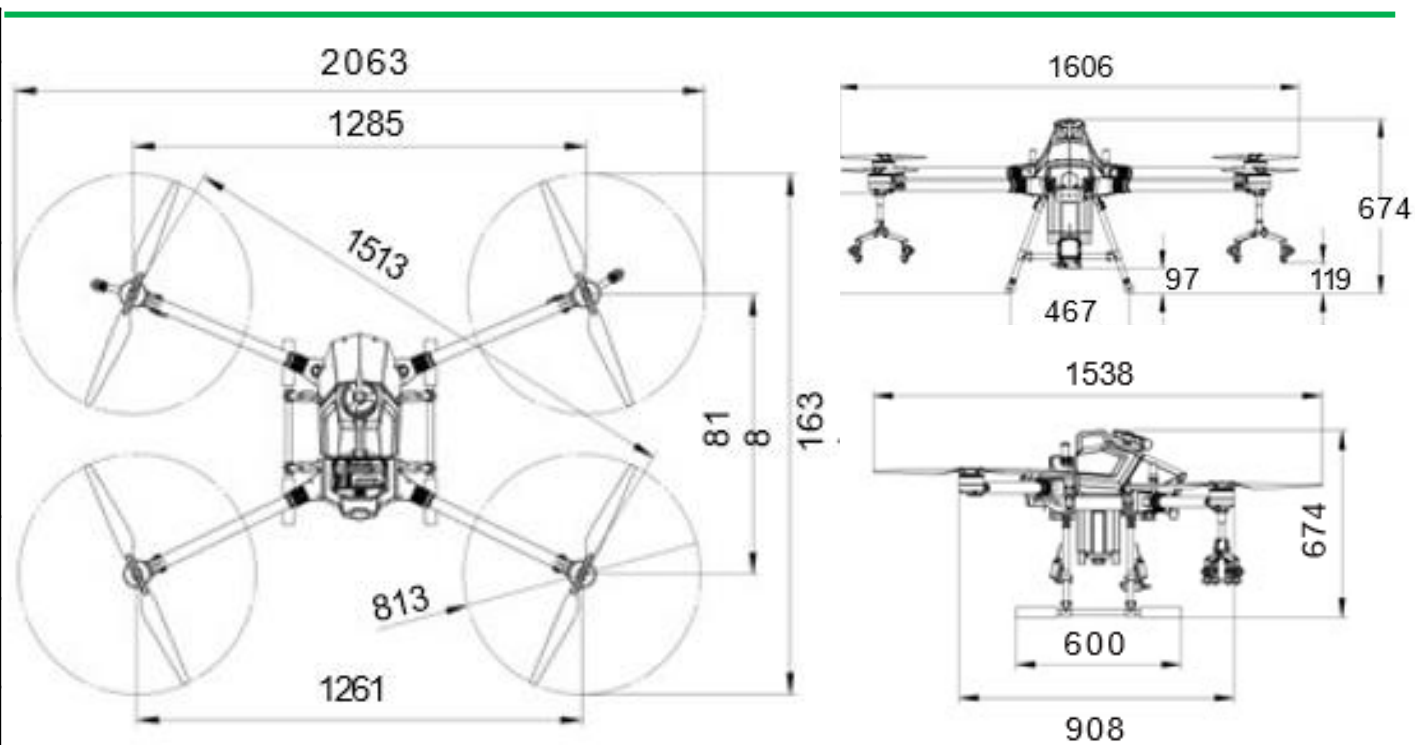
## Cámara Frontal



## Refacciones Accesibles



Capacidad del Tanque	20L
Fuselaje	8.71kg
Radares	Anticolisión y seguimiento de terreno
Tamaño extendido	2641*2568*885mm
Tamaño plegado	972*623*868mm
Color	Naranja, Blanco, Custom
Batería	22000mah 14s
Eficiencia de fumigación	18 ha por hora
Control con pantalla	Android / 8" 10" pantalla
Cámara frontal	Cámara Con luces leds, Gimbal de 2 y 3 ejes
RTK (Real-Time Kinematic)	Antenas de Precisión centimetrica

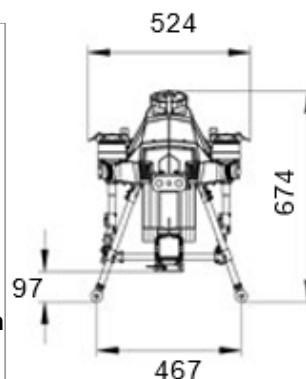


## ● Fumigador

## ● Fumigador y esparcidor de solidos Combo Opcional

## Control con pantalla

## Cámara Frontal



## Refacciones Accesibles



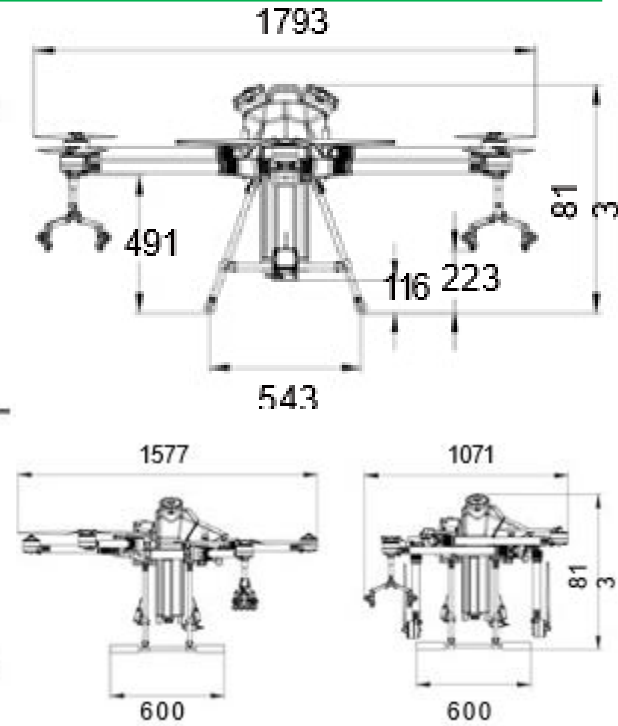
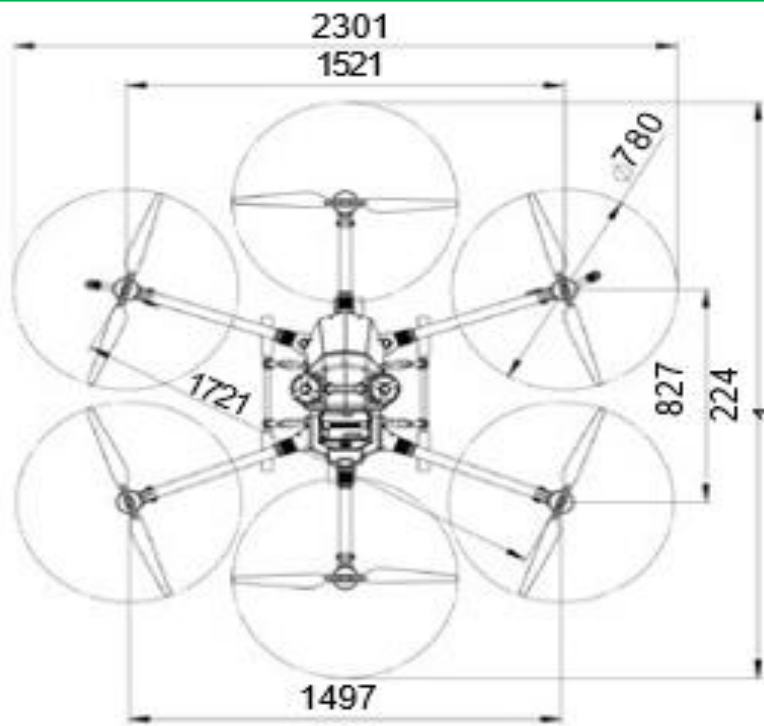
### El equipo incluye :

- Fuselaje x1 sistema de fumigación
- Motores x4 conexiones hidráulicas
- Bomba de 8L/min X1 montura para radares
- Boquillas de fumigación en "Y"

### El equipo incluye :

- DAF-30 Fuselaje x1 sistema de fumigación
- Motores x4 conexiones hidráulicas
- Bomba de 8L/min X1 montura para radares
- Boquillas de fumigación en "Y" X1 Aspensor de solidos

Capacidad del Tanque	16 L
Fuselaje	7.47kg
Radares	Anticolisión y seguimiento de terreno
Tamaño extendido	2301*2241*813mm
Tamaño plegado	1026*581*813 mm
Color	Naranja, Blanco, Custom
Batería	22000mah 12s
Eficiencia de fumigación	15 ha por hora
Control con pantalla	Android / 8" 10" pantalla
Cámara frontal	Cámara Con luces leds, Gimbal de 2 y 3 ejes



## Fumigador

## Fumigador y esparcidor de solidos o semillas **Combo opcional**



- El equipo incluye :**
- Fuselaje x1 sistema de fumigación
  - Motores x6 conexiones hidráulicas
  - Bomba de 8L/min X1 montura para radares
  - Boquillas de fumigación en "Y"

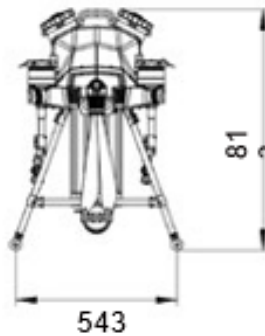
- El equipo incluye :**
- DAF-30 Fuselaje x1 sistema de fumigación
  - Motores x6 conexiones hidráulicas
  - Bomba de 8L/min X1 montura para radares
  - Boquillas de fumigación en "Y" X1 Aspensor de solidos

## Control con pantalla



## Cámara Frontal

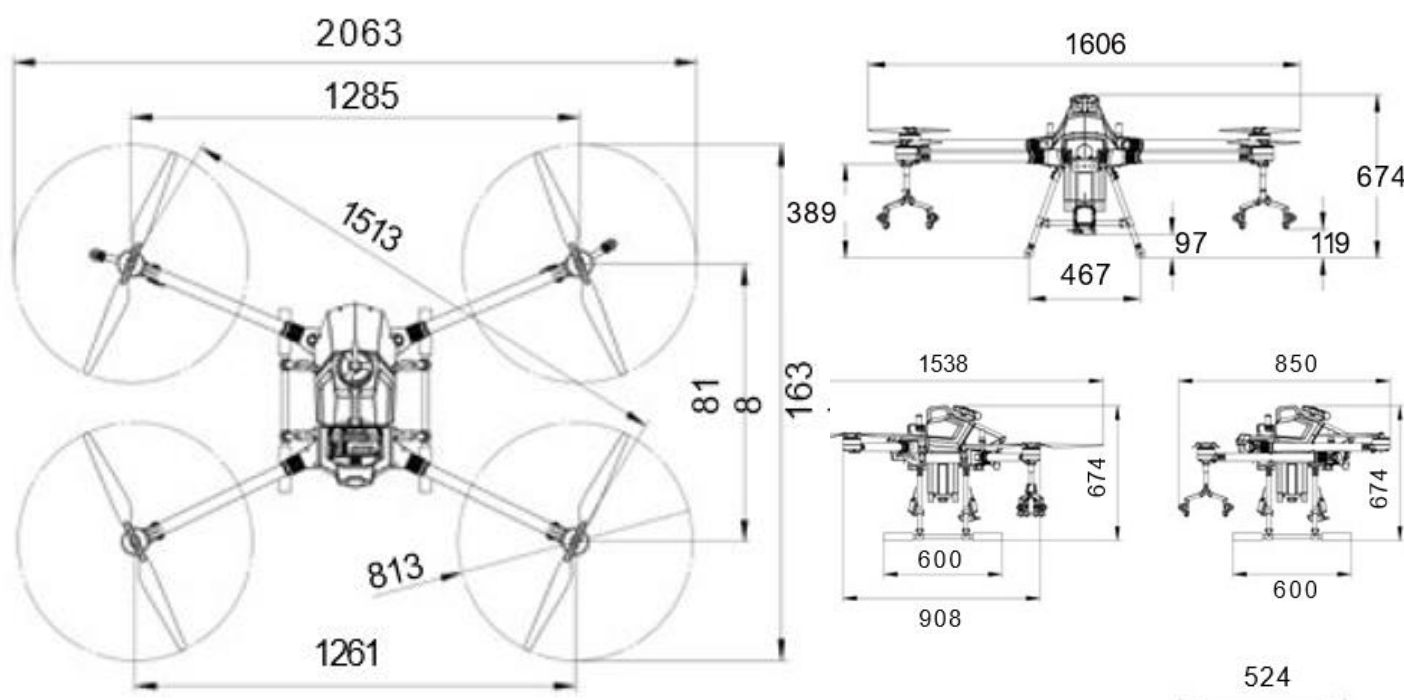
- De 3 Ejes con zoom
- De 2 eje
- Cámara con luces led



## Refacciones Accesibles



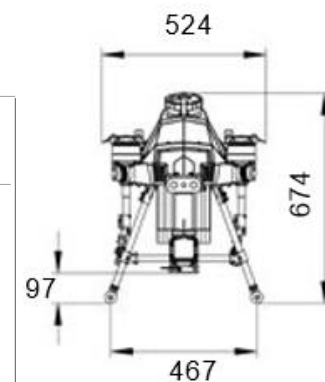
Capacidad del Tanque	10L
Fuselaje	6.47kg
Radars	Anticolisión y seguimiento de terreno
Tamaño extendido	2063*1631*674mm
Tamaño plegado	850*524*674mm
Color	Naranja, Blanco, Custom
Batería	16000mah 12s
Eficiencia de fumigación	8 ha por hora
Control con pantalla	Android / 8" 10" pantalla
Cámara frontal	Cámara Con Luces leds, Gimbal de 2 y 3 ejes



## ● Fumigador

## Cámara Frontal

### Control con pantalla

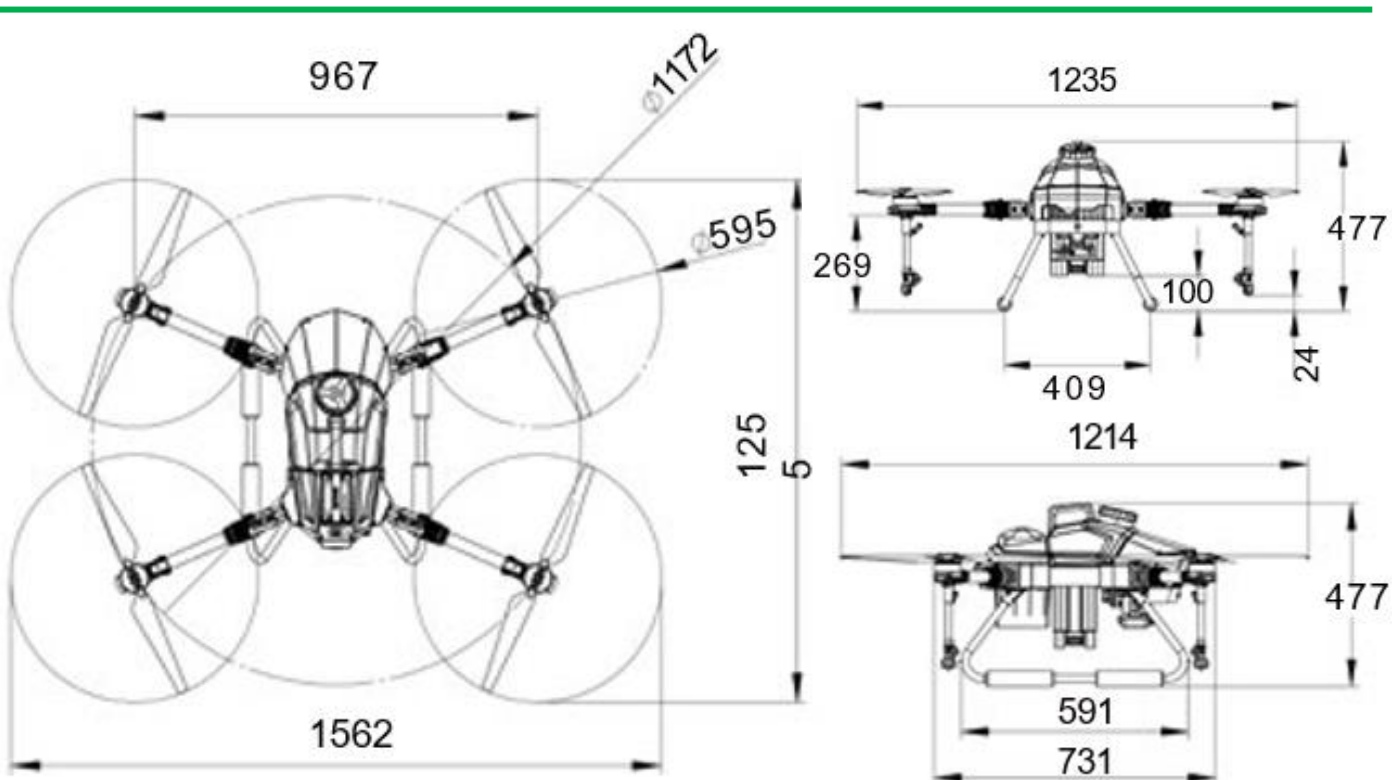


### Refacciones Accesibles



- El equipo incluye :**
- Fuselaje x1 sistema de fumigación
  - Motores x4 conexiones hidráulicas
  - Bomba de 8L/min X1 montura para radares
  - Boquillas de fumigación en "Y"

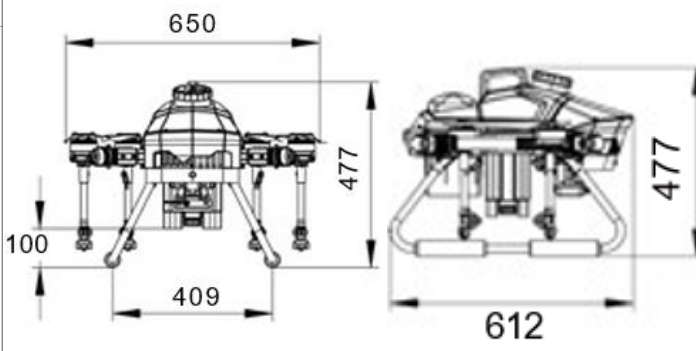
Capacidad del Tanque	6 L
Fuselaje	5.4kg
Radares	Anticolisión y seguimiento de terreno
Tamaño extendido	1562*1255*477mm
Tamaño plegado	650*612*477mm
Color	Naranja, Blanco, Custom
Batería	8000mh 12S
Eficiencia de fumigación	5 ha por hora
Control con pantalla	Android / 8" 10" pantalla
Cámara frontal	Cámara Con luces leds, Gimbal de 2 ejes



### ● Fumigador

### Cámara Frontal

### Control con pantalla



### Refacciones Accesibles



- El equipo incluye :**
- Fuselaje x1 sistema de fumigación
  - Motores x4 conexiones hidráulicas
  - Bomba de 8L/min X1 montura para radares
  - Boquillas de fumigación en "Y"

# Sistema de aspersión de solidos semillas



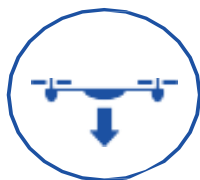
Aspersión a los 360°



Instalación sencilla

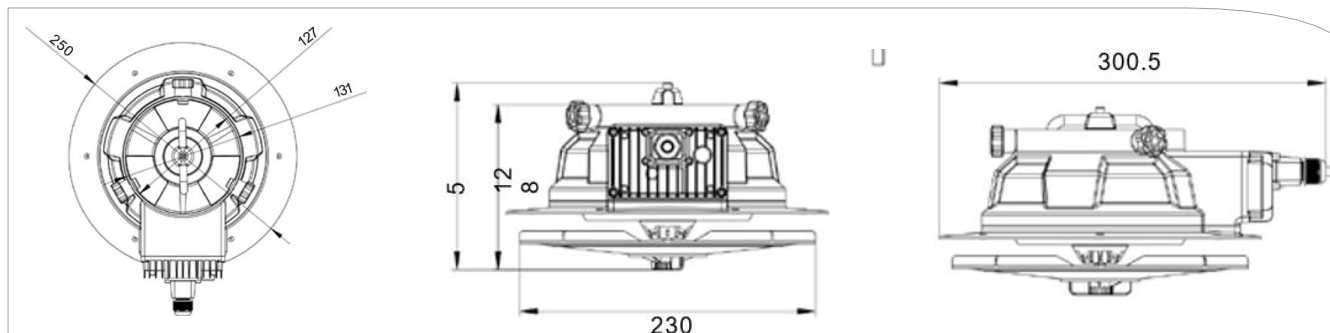


Grado de impermeabilidad de IP67



Multi Compatible con diversos drones

Peso neto	1.9kg
Tamaños de partículas	0.5-6mm
Tamaño máximo de almacenamiento	43cm <sup>2</sup>
Angulo de válvula	0-60°
Diámetro de aspersión	10m - 15m
Velocidad de la señal de control	1000us-2000us
Rango de voltaje	6-18s
Voltaje máximo	150W
Dimensiones	300*250*145mm
Nivel de impermeabilidad	IP67



Diseño del sistema



370mm\*290mm\*178mm / 2.5kg

766mm\*438mm\*289mm / 3.5kg





# Drones Agrícolas

Diseño mediano . Eficiente y liviano



Fuselaje resistente



Precisión



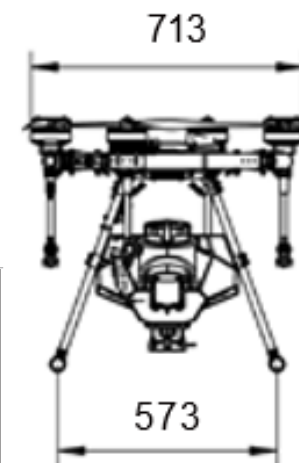
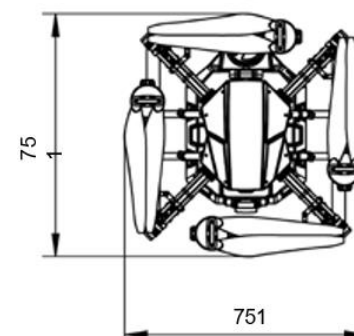
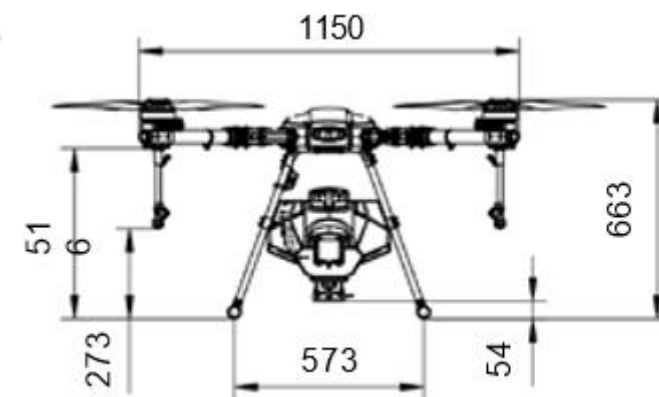
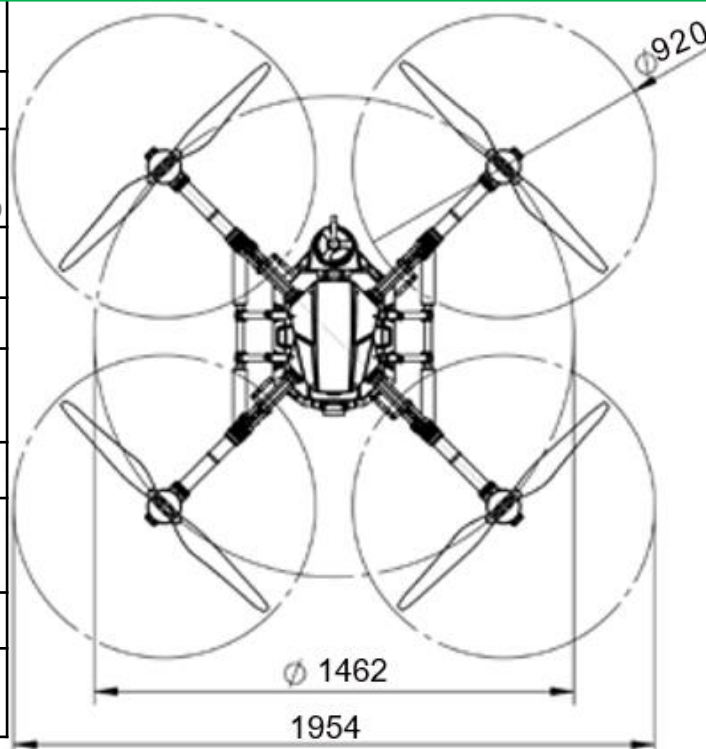
Plegable



Aprueba de agua



Capacidad del Tanque	16L y 20 L
Fuselaje	5.14 kg
Radars	Anticolisión y seguimiento de terreno
Tamaño extendido	1954*1954*663mm
Tamaño plegado	713*713*663mm
Color	Naranja, Blanco, Custom
Batería	22000mah 12s
Eficiencia de fumigación	15 /18 ha por hora
Control con pantalla	Android / 8" 10" pantalla
Cámara frontal	Cámara Con luces leds.



## ● Fumigador

## ● Fumigador y esparcidor de solidos o semillas **Combo opcional**

## Control con pantalla

## Cámara Frontal



## Refacciones Accesibles



### El equipo incluye :

- Fuselaje x1 sistema de fumigación
- Motores x4 conexiones hidráulicas
- Bomba de 8L/min X1 montura para radares
- Boquillas de fumigación en "Y"

### El equipo incluye :

- DAF-30 Fuselaje x1 sistema de fumigación
- Motores x4 conexiones hidráulicas
- Bomba de 8L/min X1 montura para radares
- Boquillas de fumigación en "Y" X1 Aspersor de solidos

# Dones Agrícolas de Supervisión

Drones Multifunción y Propósitos Especiales



Diseño Modular



Plegable  
Estilo sobrilla



Escalable



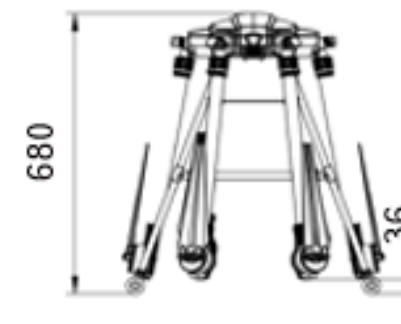
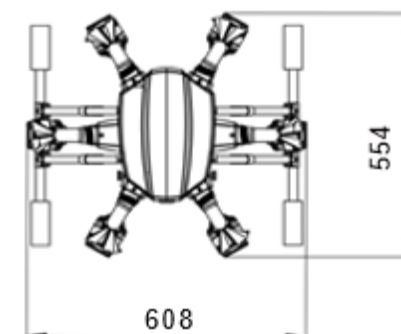
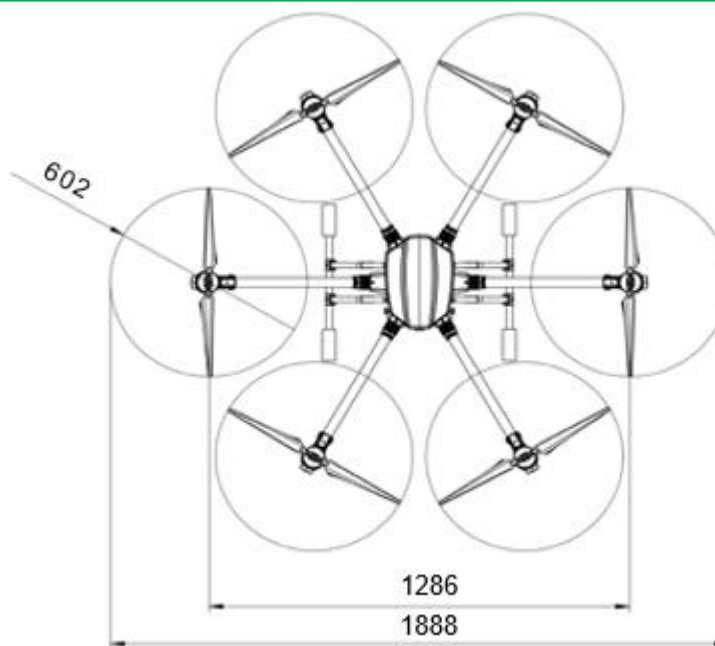
Aprueba de agua



Brazos por separad



Capacidad de carga útil	0-5kg
Fuselaje	3.04kg
Radares	Anticolisión y seguimiento de terreno
Tamaño extendido	1286*1286*680mm
Tamaño plegado	608*554*680mm
Color	Blanco /Negro
Batería	16000-22000MAH (12S)
Tiempo de Vuelo	50min
Control con pantalla	Android / 8" 10" pantalla
Cámara frontal	Cámara Con luces leds.



## Cámaras de supervisión y mapeo agrícola compatibles.

Cámaras térmicas y con zoom óptico y digital

Cámaras multiespectrales



## Estación de Tierra

Rango de 15 y 30 km



## Cámara Frontal FPV

Cámara con luces led

De 2 eje



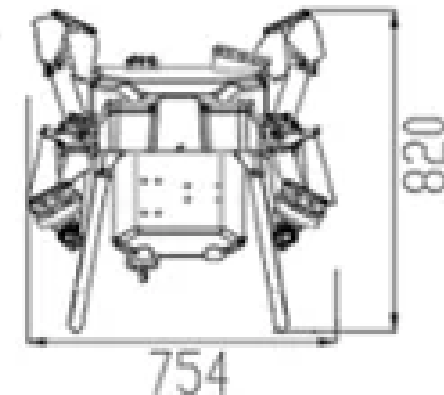
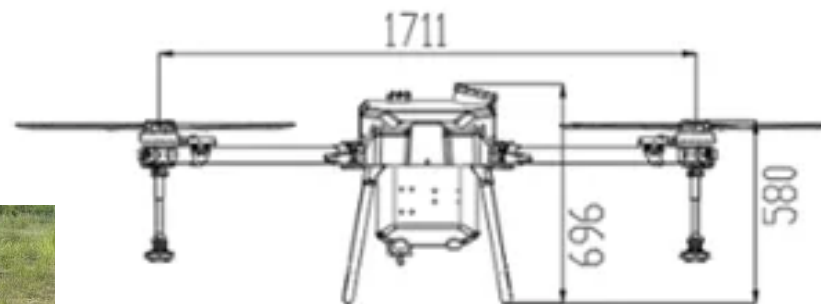
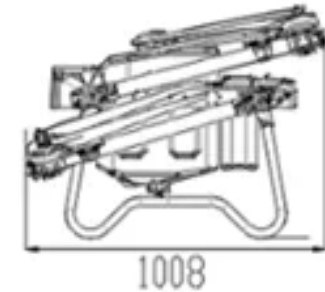
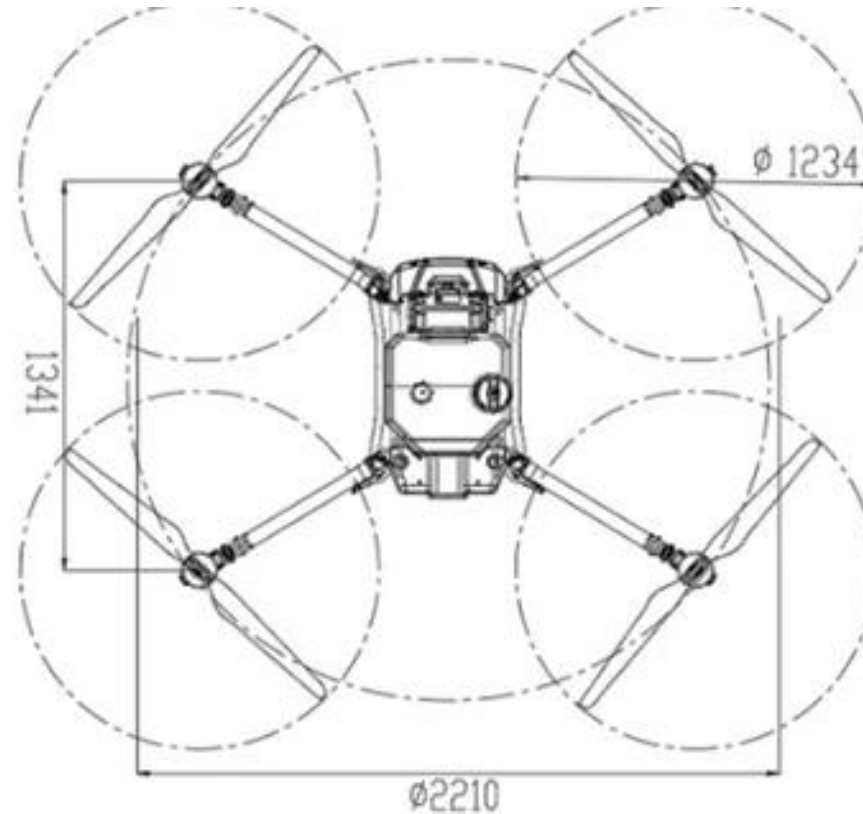
## Refacciones Accesibles



El equipo incluye :

- Fuselaje x1
- Motores X6

Capacidad de carga útil	1	50 kg
RTK	2	Dos antenas y modulo RTK
Radars	3	Anticolisión y seguimiento de terreno
Batería	1	30000 MAH (18S)
Cargador	1	potencia de carga de hasta 7kw
Bombas	2	Bombas de agua de 8L/min
Control con pantalla	1	Android / 8" pantalla
Cámaras	2	Cámara frontal y trasera Con luces leds.
GPS	1	GPS en combinación con modulo RTK
Aspersor centrifugo	4	Aspersores centrífugos con motores brushless



## Estación de Tierra

Rango de 15km



**Cámara y trasera Frontal FPV** Cámara con luces led

